

G&G Solutions GmbH

Garagentore & Industrietore

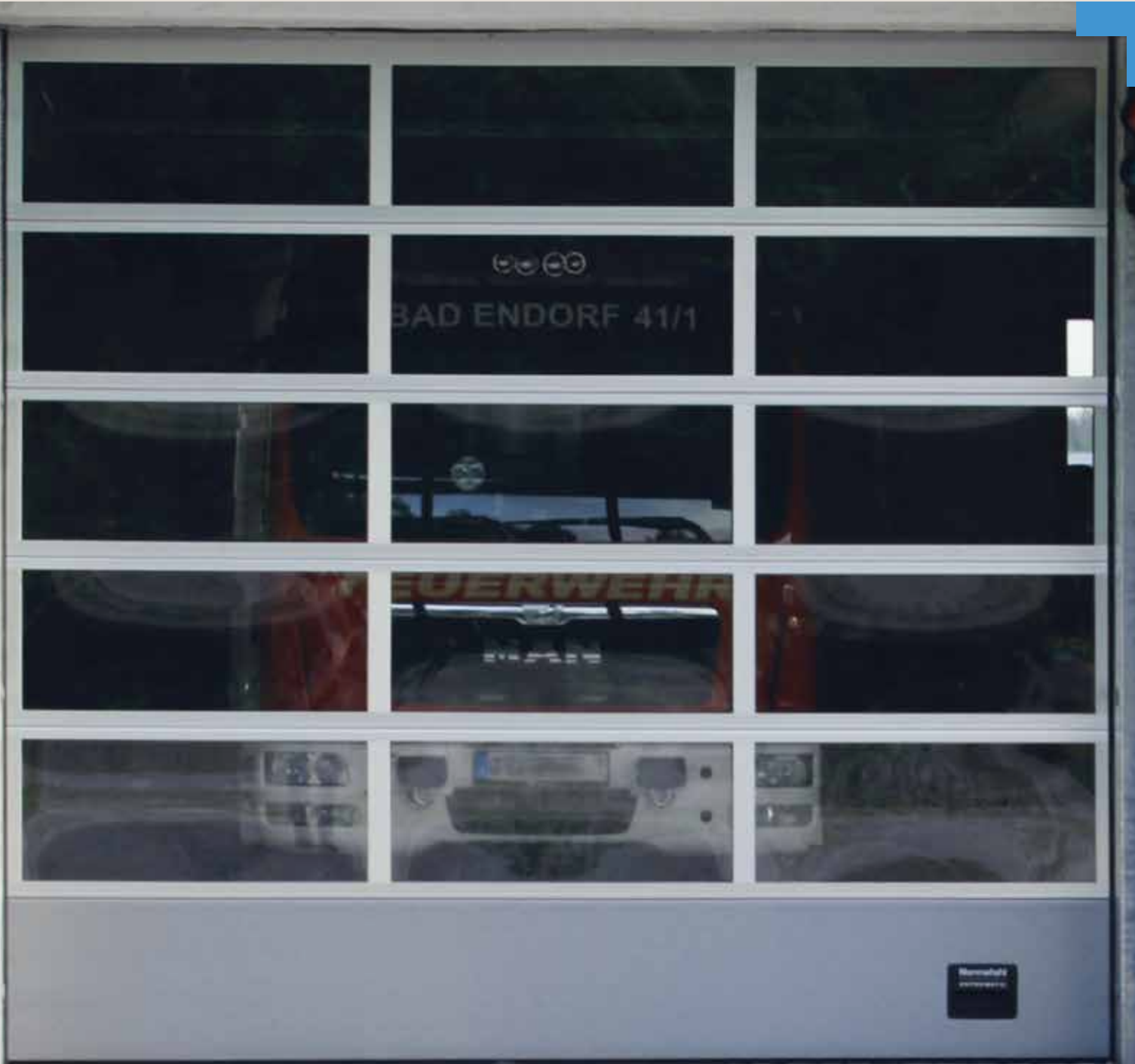
Metallbau

Wasserstrahl-Service



Normstahl

Mein Tor.



NORMSTAHL INDUSTRIETORE

NORMSTAHL OSP42A



Sicher langlebig

Das **NORMSTAHL** OSP42A Industriesektionaltor ist ein isoliertes Paneeltor zur Verwendung in Lagergebäuden, Logistikzentren und Produktionsstätten aller Art. Die Tor konstruktion ist bestens für Kunden geeignet, die gut isolierte und platzsparende Tore benötigen. Durch die Verwendung von kugelgelagerten Laufrollen und massiven Scharnieren wird ein ruhiger und solider Torlauf gewährleistet.

OBERFLÄCHE

Die Micro-Oberfläche der Paneele ist nicht nur formschön, sondern bietet besonders auch bei breiten Toren hohe Stabilität.



NORMSTAHL OSP42A Tore bieten SKG-geprüfte Einbruchhemmung nach der niederländischen Norm NEN 5096 (optional)*.

*nicht möglich bei Toren mit Verglasung oder Schlupftüre.

Zahlen, Daten, Fakten

MAX. GRÖSSE: (B X H)	8000 x 6000 mm
TORPANEEL	42mm Isoliertes Stahlpaneel mit Mikroprofil (13kg/m ²)
FÜLLUNG	FKW-freies Polyurethan
FESTE SEKTIONEN	Sturz- und Seitenblenden
FENSTER	Optional: DARP, DAOP, OSF42A
SICHERHEIT	Seilbruchsicherung & SKG Einbruchschutz
WIDERSTAND GEGEN WINDLAST, DIN EN 12424	Klasse 3 (≤ 4250 mm DLW) Klasse 2 (> 4250 mm DLW)
WÄRMEDURCHGANGSKOEFFIZIENT, DIN EN 12424	1,0 W/(m ² .k) Stahltor (5 x 5 m) 1,25 W/(m ² .k) Mit Fenstern/ Schlupftür (5 x 5 m)
WIDERSTAND GEGEN EINDRINGENDES WASSER, DIN EN 12425	Klasse 3
LUFTDURCHLÄSSIGKEIT, DIN EN 12426	Klasse 2
SCHALLDÄMMUNG, DIN EN ISO 717-1	R= 23 dB



- Optimale Isolierung dank der 42 mm starken Paneele
- 14 Standardfarben in endbehandelter Oberfläche
- Optionale Fenster / OSF42A Lichtbänder
- Schlupftür-Option mit normaler oder niedriger Schwelle
- Elektrischer oder manueller Betrieb
- Verschiedene Laufschienensysteme
- Sicherheitsmerkmale wie Federbruchsicherung und bei Bedarf Seilbruchsicherung (optional)

Konfigurationsoptionen

FARBVIELFALT

Industrietore **NORMSTAHL** OSP42A sind in 14 Standardfarben in endbehandelter Oberfläche erhältlich. Zusätzlich können sie in nahezu allen RAL- oder NCS-Farben lackiert werden. Finden Sie die volle Auswahl an Standardfarben auf Seite 7.



SCHLUPFTÜRE

Die Schlupftür mit niedriger Schwelle erleichtert das Überqueren und verringert die Stolpergefahr. Dank des robusten Designs des unteren Profils braucht das Torblatt nicht mit einer zusätzlichen Versteifung versehen werden. Die Schlupftür hat standardmäßig eine Breite von 900 mm und bietet dadurch extra viel Platz.



FENSTER / RAHMENSEKTIONEN

Die Torsektionen können mit Fenstern versehen werden. Die Anzahl der Fenster pro Sektion hängt unmittelbar von der lichten Breite des Tores ab.



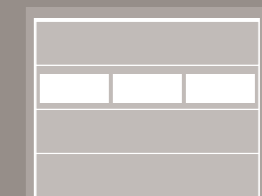
DAOP-Verglasung
(610 x 292 mm)



DARP-Verglasung
(604 x 292 mm)



TARP-Verglasung
(604 x 292 mm)



Das **NORMSTAHL** OSP42A Industriesektionaltor kann mit einer oder mehreren **NORMSTAHL** OSF42A Rahmensektionen ausgestattet werden. Die Höhe der Sektion beträgt 545mm (OSP42A).

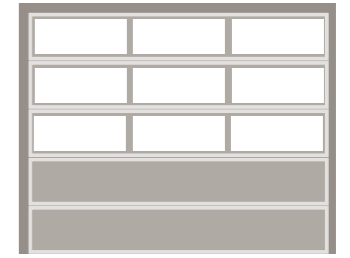
NORMSTAHL OSF42A



Individuell präsentiert

Das **NORMSTAHL OSF42A** Industrieglastor ist ein verglastes Alu-Rahmen-Tor, das für Anwendungen bestimmt ist, bei denen Licht oder Durchsicht benötigt werden oder das im Rahmen von Präsentationszwecken seinen Einsatz findet. Ideal für Ausstellungsräume, Feuerwachen oder andere Anwendungen.

RAHMEN, FENSTER UND ISOLIERTE SEKTIONEN



RAHMENVERGLASUNGEN:

MODELL	BESCHREIBUNG	KRATZFESTE VERSION
SSV3	Acryleinfachverglasung, 2,5 mm	SA3
DSS	2,5 mm Acryldoppelverglasung durchgängig einfach abgedichtet	DAS
DSD	2,5 mm Acryldoppelverglasung durchgängig doppelt abgedichtet	DAD
TSD	2,5 mm Acryldreifachverglasung durchgängig, doppelt abgedichtet	TAD
SH4	Gehärtetes Einfachglas 4 mm	

Die modulare Konstruktion des **NORMSTAHL OSF42A** Industrieglastors bietet völlige Freiheit bei der speziellen Konfiguration für jede Situation. Die Aluminium-Rahmensektionen können wahlweise vollständig verglast, mit Paneelfüllungen und auch lackiert geliefert werden. Die unteren Sektionen sind optional als **OSP42A**-Paneel erhältlich.

Zahlen, Daten, Fakten

MAX. GRÖSSE: (B X H) 7250 x 6000 mm

RAHMEN 44mm Aluminiumrohrrahmen

FÜLLUNG Fenster, isolierte Paneele oder Füllungen:
FA: Aluminiumblech, gefräst.
Stucco-Aluminiumblech

FENSTER DAS, DSS, DAD, DSD, TAD, TSD, SA3, SS3, SH4

WIDERSTAND GEGEN WINDLAST, DIN EN 12424 Klasse 3 (≤ 4250 mm DLW)
Klasse 2 (> 4250 mm DLW)

WÄRME DURCHGANGS Koeffizient, DIN EN 12428 2,3 W/(m.K) TAD/TSD (5 x 5 m)
3,35 W/(m.K) DAD/DSD (5 x 5 m)
5,2 W/(m.K) SA3/SS3 (5 x 5 mm)

WIDERSTAND GEGEN EINDRINGENDES WASSER, DIN EN 12425 Klasse 3 (4 x 4 m)

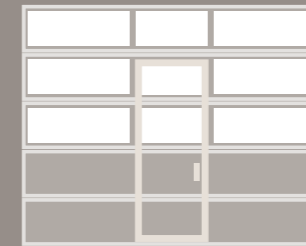
LUFT DURCHLÄSSIGKEIT, DIN EN 12426 Klasse 2 (4 x 4 m + Schlupftüre)



- Ideal für Anwendungen, bei denen es auf Licht und Durchsicht ankommt
- Standardmäßig eloxiert. Zusätzlich 14 Vorzugsfarben auf Wunsch
- Optional in Kombination mit OSP-Sektionen
- Schlupftür-Option mit normaler oder niedriger Schwelle
- Elektrischer oder manueller Betrieb
- Verschiedene Laufschiensysteme
- Sicherheitsmerkmale wie Federbruchsicherung und bei Bedarf Seilbruchsicherung (optional)

SCHLUPFTÜRE

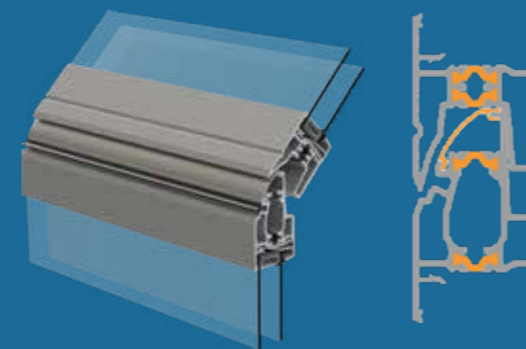
Die Schlupftür mit niedriger Schwelle erleichtert das Überqueren und verringert die Stolpergefahr. Die Schlupftür hat standardmäßig eine Breite von 900 mm und bietet dadurch extra viel Platz. Die Rahmensektionen vom OSF42A werden natürlich auch über die Schlupftüre weitergeführt.



KRATZFESTE FENSTERSCHEIBEN

Fensterscheiben von **NORMSTAHL** sind nicht nur witterungsbeständig, sondern optional auch kratzfest.

ISOLIERUNG + Das neue OSFI42A

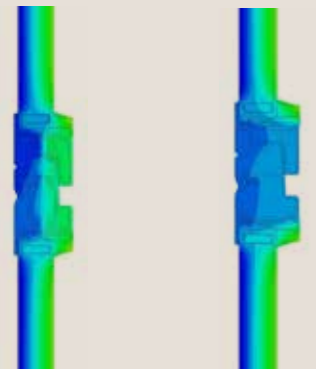


Das OSFI42A vereint das Beste aus zwei Welten: Durch thermisch getrennte Rahmensektionen bieten wir die Funktionalität und Ästhetik eines verglasten Tores mit der hervorragenden Isolierung unserer Paneeltore.

So bilden wir ein nahtlos ineinandergreifendes Portfolio für jede Situation!

OSFI42A VS. OSF42A

Die verbesserte Isolierung des OSFI42A verbessert den U-Wert im Durchschnitt um 0,5 W/m²K (bei 5x5m Toren mit unterer Paneel-sektion)



BEDIENUNGSSYSTEME

Unser Antrieb ist eine abgestimmte Kombination aus Antrieb (IDO7) und Steuersystem (C700). Zusammen bilden sie ein System, das in 3 Versionen erhältlich ist, um in jeder Situation beste Leistung zu garantieren.



ANTRIEB IDO7

Der Elektromotor wird direkt auf die Ausgleichswelle montiert und erfordert keine spezielle Wandverstärkung. Dadurch kann er auch bei bereits installierten Toren nachgerüstet werden. Durch einen eingebauten Frequenzumrichter verfügt die IDO7-Antriebseinheit über einen Softstart und Softstop schon in der Standardausführung. Das sanfte Beschleunigen und Abbremsen an den Endpositionen verringert den Verschleiß und den Geräuschpegel des Tores. Für die Notbetätigung ist der Antrieb mit einer Schnellentriegelung ausgestattet.



STEUERSYSTEM C700

Die Torsteuerung Entrematic C700 bietet eine Reihe von Steuerungsmöglichkeiten, von einfachen Tasten zum Öffnen und Schließen bis hin zu technisch ausgefeilten Automatikfunktionen, die eine Reihe von Anforderungen bezüglich Verkehrsart und -frequenz, Torgewicht und Temperatursteuerung erfüllen. Die Möglichkeit einer eingeschränkten Toröffnung ist standardmäßig per Tastendruck möglich. Zusatzfunktionen wie Magnetschleifen, Lichtschranken, Radar und Funk können durch den modularen Aufbau der Steuerung ohne großen Aufwand angeschlossen werden.

STROMAUSFALL? KEIN PROBLEM

Unsere Industriesektionaltore können manuell mit einem Zugseil bedient werden. Bei schwereren Toren erleichtert eine Haspelkette den Torbetrieb. Der Zahnrad-Kettenantrieb (Übersetzung 1:4), ist direkt mit der Welle verbunden und für Tore mit einem max. Gewicht von bis zu 250 kg geeignet.

Ein besonders schnelles Not-Öffnen /-Schließen bei Stromausfall ist durch den optionalen Handkettenzug (Übersetzung 1:3,5) beim E-Antrieb möglich.



IDO7 MODELLE	LAUFGESCHWINDIGKEIT
ENTREMATIC IDO7	25cm/s < 400 kg
ENTREMATIC IDO7 HD	18cm/s > 400 kg - < 800 kg
ENTREMATIC IDO7 2H	50cm/s in "Tor Auf" < 250 kg
TECHNISCHE DATEN	
STROMVERSORGUNG	230V AC +/- 10%, 1-phasig 50/60 Hz
STROM	IDO7 (2H) 0,37kW IDO7HD 0,6kW
SCHUTZKLASSE	230V AC +/- 10%, 1-phasig 50/60 Hz
BETRIEBS-TEMPERATURBEREICH	-20 °C bis +55 °C
BETRIEBSFAKTOR	ED = 30%, S3 10 Min. intermittierend

PANEELFARBEN

Das OSP42A wird in folgenden Standardfarben angeboten:

Die gefüllten Sektionen des OSF42A sind standardisiert innen und außen Aluminium eloxiert. Dennoch stehen folgende Vorzugsfarben beim OSF42A in endbehandelter Oberfläche zur Auswahl:

Sonderlackierungen sind in allen RAL- und NCS-Farben erhältlich.

EINBAUMASSE

LAUFSCHIENENART	TORTYP	LB	LH	STURZBEDARF	TIEFE
STANDARDBESCHLAG SL	OSP42A	≤ 8000	≤ 4500 > 4500	485 510	LH +600 mm
	OSF42A	≤ 7250			
STANDARDBESCHLAG NIEDRIG SLL	OSP42A	≤ 5500	≤ 4250	400	LH +900 mm
	OSF42A				
NIEDRIGSTURZ-UMLenkUNG LL	OSP42A	≤ 8000	≤ 6000	265/300*	LH +1200 mm
	OSF42A	≤ 7250			
* Torgewicht > 250kg und/oder Schlupftür					
HEBUNGSBESCHLAG HL	OSP42A	≤ 8000	≤ 6000	HL+ 320/370*	LH - HL +950 mm
	OSF42A	≤ 7250			
* wenn HL > 3400 mm HL als VL montiert auf Konsole LB < 6000 mm, HL min. 1500 mm					
VERTIKALBESCHLAG VL	OSP42A	≤ 8000	≤ 6000	LH + 400 mm	VLT min. 525 mm
	OSF42A	≤ 7250			

SEITLICHER FREIRAUM

MANUELL	HANDKETTENZUG		ELEKTROANTRIEB IDO7	
automatisch	Modell „T“ bis 250 kg	Modell „U“ über 250 kg	Schnellentriegelung	Nothandkette
140 mm	+100 mm	+ 200 mm	+140 mm	+ 180 mm



TECHNISCHE MERKMALE



BESTER EINGREIFSCHUTZ

Neben dem Fingerklemmschutz bieten die Sektionsverbindungen eine optimale Wärmedämmung und eine effektive Abdichtung.

VERSTÄRKTE SCHARNIERE & ROLLENHALTER

Kunststoff-Scharniere und Rollenhalter sind generell faserverstärkt um einen ruhigeren und leiseren Torlauf mit verbesserter Stabilität zu sichern.



PERFEKTIONIERTER DICHTUNGEN

Je nach Ober-, Seiten- oder Unterkante verwenden wir spezifische Dichtungen um eine maximale Wärmedämmung & Abdichtung zu gewährleisten. Dabei sind die Dichtungen speziell für jede Kante konzipiert: Auf der Unterkante agiert das Kunststoffprofil z.B. als Barriere und Stoßdämpfer.



ZYLINDERSCHLOSS

Das Zylinderschloss wird mit einem Schlüssel betätigt und bietet zusätzliche Sicherheit. Es wird innen montiert und kann mithilfe eines Schlüssels oder durch Drehen des Griffes geöffnet werden. Es kann entweder nur von innen oder von außen und innen zugänglich montiert werden.

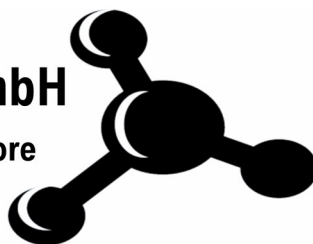


G&G Solutions GmbH

Garagentore & Industrietore

Metallbau

Wasserstrahl-Service



Hauptstrasse 70 / 4853 Murgenthal
062 926 00 06 / info@ggsolutions.ch



www.normstahl.com